

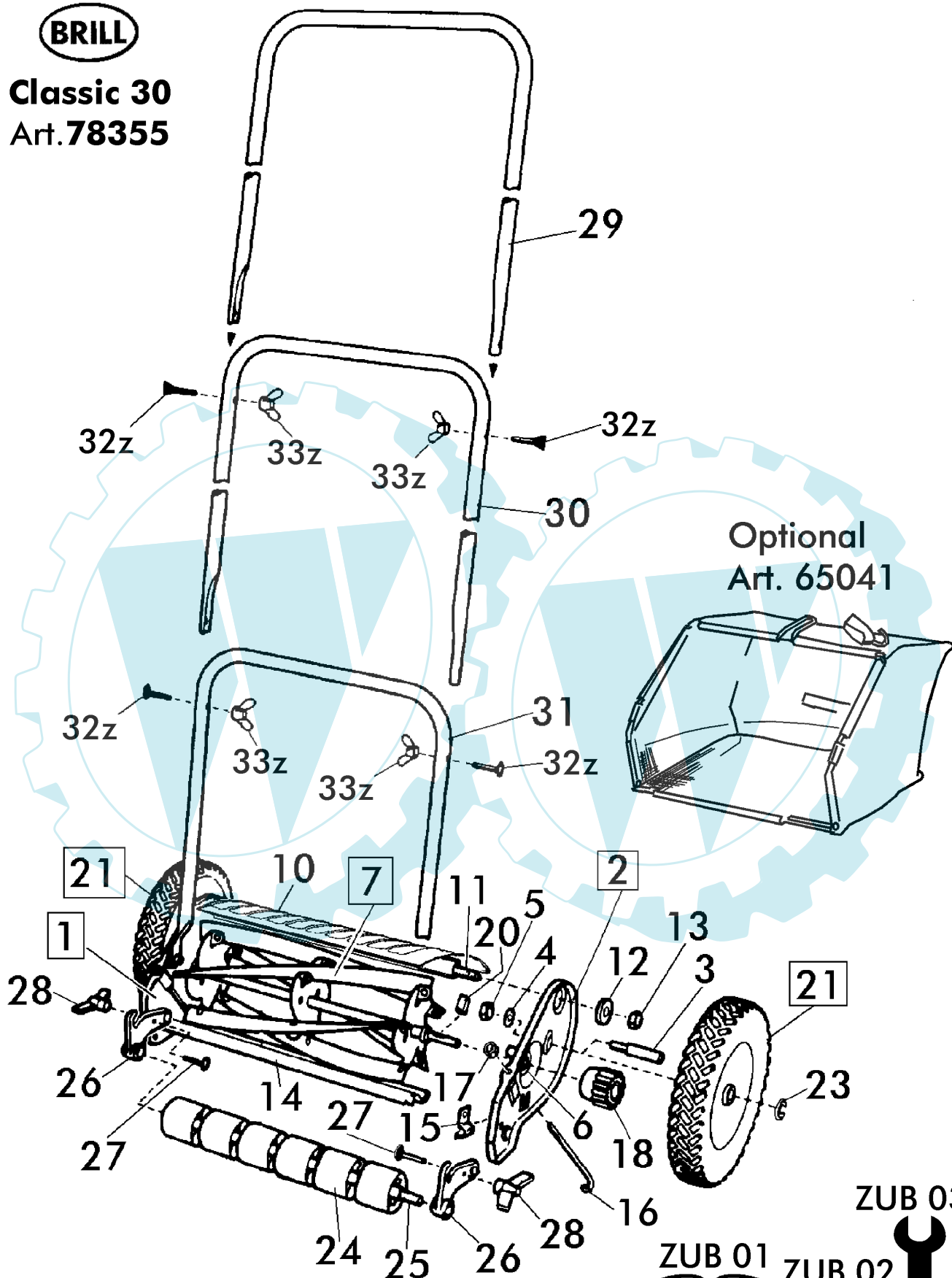
1/2	HANDRASENMAEHER
2003	HAND MOWERS
Upd: 07.03	Tondeuse á main



Classic 30 - Art.78355

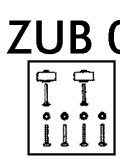


Classic 30
Art.78355



Optional
Art. 65041

ZUB 03



2/2		HANDRASENMAEHER		
2003		HAND MOWERS		
Upd: 07.03		Tondeuse á main		
Bild Nr. REF.N° POS.N°	BEST.-NR. PART-N° N° d. PIECE	BEZEICHNUNG	DESCRIPTION	Anzahl Qty. Qte.
1	13092	SEITENBACKE LINKS KPL.	FRAME L.H.ASSY.	1
2	13091	SEITENBACKE RECHTS KPL.	FRAME R.H.ASSY.	1
3	00237	LAUFRADZAPFEN	WHEEL AXLE	2
4	06749	ZAHNSCHEIBE DIN 6797-A 8,2	WASHER DIN6797	2
5	11352	SKT-MUTTER	NUT	2
6	00304	KUGELLAGER	BALL BEARING	2
7	09232	MESSERWALZE 30 CM (78355)	CUTTING CYLINDER 33	1
10	11082	VERBINDUNGSROHR CLASSIC 30 BEDR.	CONNECTION TUBE 30	1
11	06618	SCHRAUBE DIN 931-8X334	SCREW DIN 931	1
12	06781	SCHEIBE DIN 7349-8,4	WASHER DIN 7349	2
13	11352	SKT-MUTTER M8	HEX NUT D 934-8	2
14	11070	UNTERMESSER 30 CM (78355)	LOWER BLADE ASSY 30	1
15	02256	SPANNFEDER	TENSION SPRING	2
16	00250	NACHSTELLSCHRAUBE	ADJUSTING SCREW	2
17	01541	MUTTER Z.STELLSCHRAUBE	NUT	2
18 L	00274	SPERRZAHNRAD LKS.	RATCHET WHEEL /L	1
18 R	00275	SPERRZAHNRAD RTS.	RATCHET WHEEL /R	1
20	00219	SPERRHAKEN	BLOCK-CLAMP	2
21	11075	LAUFRAD RAL2002 (78355) KPL.	WHEEL ASSY RAL2002	2
23	06760	SI-SCHEIBE DIN 6799-9	LOCK WASHER 6799-9	2
24	03014	LAUFROLLE 00020	REAR ROLLER	6
25	00205	LAUFROLLENACHSE 30	REAR ROLLER AXLE 30	1
26	00224	LAUFROLLENLAGER	REAR ROLLER BEARING	2
27	06528	SCHRAUBE DIN 603-5x30 vz	HEX HD SCREW	2
28	05836	FLÜGELMUTTER M5 (05800)	WRING NUT	2
29	11062	GEST.-OBERTEIL 30 (78355)	UPPER HANDLE ASSY	1
30	11063	GEST.-MITTELTEIL 30 (78355)	MIDDLE HANDLE ASSY.	1
31	11072	GEST.-UNTERTEIL 30 (78355)	LOWER HANDLE ASSY 30	1
		ZUBEHÖR	ACCESSORIES	
32z	06527	SCHRAUBE DIN 603-5X25	HEX HD SCREW	4
33z	02690	FLÜGELMUTTER 70060 RAL2002	WRING NUT 70060	4
ZUB 01	12853	GEBRAUCHSANWEISUNG CLASSIC/LUXUS	INSTRUCTION FOR USE	1
ZUB 02	09820	ZUBEHÖRBEUTEL 30 (70030/78355)	ACCESSORIES UNIT CPL. 300/30 Neu	1
ZUB 03	00238	MAULSCHLÜSSEL	WRENCH	1
ZUB 04	65041	BRILL-FANGSACK	GRASS CATCHER	1